

第 30 回日本脳ドック学会総会

The 30th Annual Meeting of the Japan Brain Dock Society

(脳卒中・認知症予防のための医学会)

(Academia for early prevention of stroke and dementia)

開 催 趣 意 書

会 期： 2021 年 6 月 25 日（金）～26（土）

会 場： シンフォニアテクノロジー響ホール伊勢（伊勢市観光文化会館）

会 長： 富本 秀和

（三重大学大学院医学系研究科 神経病態内科学 教授）

テーマ： 脳の未病を科学する脳ドッグ

～脳卒中と認知症予防のために～

ご挨拶

謹啓 貴社におかれましては、益々ご清栄のこととお慶び申し上げます。平素は格別の御高配を賜り、厚く御礼申し上げます。

この度、第30回日本脳ドック学会総会（脳卒中・認知症予防のための医学会）の会長に選任され、来る2021年6月25日（金）・26日（土）の2日間、三重県伊勢市のシンフォニアテクノロジー響ホール伊勢（伊勢市観光文化会館）で開催する運びとなりました。

近年の高齢者の交通事故の多発により、脳の健康維持は国民的関心事になっています。とりわけ、脳卒中や認知症は神経画像診断でその予兆を早期検出することが可能であり、わが国が保有する7,000台近いMRIはこれらの病態の早期発見と予防に威力を発揮するものと期待されています。また、職業運転手の高齢化に伴って従来の検診項目に加えて脳の健康チェックを法制化する動きもごございます。この第30回日本脳ドック学会総会では、「**脳の未病を科学する脳ドック**：脳卒中と認知症予防のために」をテーマとし、わが国が世界の最先端にあるブレインチェック・システムを活用し、健康寿命の延伸に生かす未来像に迫りたいと思います。

本開催にあたり、企業の皆様のご協賛による共催セミナー、展示会、プログラム・抄録集 広告を企画致しました。参加者の啓発と情報交換を目的として関連領域の研究に関するセミナーを開催して頂くことはもとより、貴社の製品並びに研究内容等を共催セミナー、展示会、プログラム・抄録集 広告を通して広く会員、参加者にご紹介頂ければと考えております。

つきましては、諸経費ご多難の折、誠に恐縮ではございますが、本会の趣旨をご理解いただき、是非ともご賛同を賜りたく存じます。本来ならば参上し拝眉の上お願いすべきことではございますが、本書面を借りてご高配とご援助の程、衷心よりお願い申し上げます。

末筆ながら、貴社のますますのご発展をお祈り申し上げます。

謹白

2020年12月吉日

第30回日本脳ドック学会総会
（脳卒中・認知症予防のための医学会）

会長 富本 秀和

（三重大学大学院医学系研究科 神経病態内科学 教授）



開催概要

1. 会議名：第30回日本脳ドック学会総会（脳卒中・認知症予防のための医学会）
2. 会長：冨本 秀和（三重大学大学院医学系研究科 神経病態内科学 教授）
副会長：鈴木 秀謙（三重大学大学院医学系研究科 脳神経外科学 教授）
伊井裕一郎（三重大学大学院医学系研究科 神経病態内科学）
3. 会 期：2021年6月25日（金）～26（土）
4. 会 場：シンフォニアテクノロジー響ホール伊勢
（〒516-0037 三重県伊勢市岩淵 1-13-15）
5. テー マ：脳の未病を科学する脳ドッグ ～脳卒中と認知症予防のために～
6. 参加者数：約400名（会員数約1,900名）
7. 予定プログラム：特別講演、教育セミナー、シンポジウム、一般演題（口演・ポスター）、
ランチョンセミナー、共催セミナーなど
8. 開催の目的：
第30回日本脳ドック学会総会では、わが国が世界の最先端にあるブレインチェックシステムを活用し、健康寿命の延伸に生かすことを目的とする。メインテーマを「脳の未病を科学する脳ドック：脳卒中と認知症予防のために」とし、医療従事者、大学関係者、企業関係者など様々な立場の人の学術交流を図る。
9. 透明性ガイドライン：
透明性ガイドラインについて日本製薬工業協会の「企業活動と医療機関等の関係の透明性ガイドライン」に基づき「貴社と医療機関及び医療関係者との関係の透明性に関する指針」に従い、下記を貴社ウェブサイト上に公開することに同意します。
 - ・ 共催費に関する学会名、共催セミナー名とその金額
 - ・ 寄付金に関する学会名とその金額
10. 主催事務局：三重大学大学院医学系研究科 神経病態内科学内
〒514-8507 三重県津市江戸橋2丁目174
TEL：059-231-5107 FAX：059-231-5082
11. 運営事務局：株式会社セントラルコンベンションサービス内
〒460-0008 愛知県名古屋市中区栄3-19-28
TEL: 052-269-3181 FAX: 052-269-3252
E-mail: jbds30@ccs-net.co.jp
12. ホームページ： <http://www.jbds30.com>

総会開催実績（過去5回）

回数	会期	会長	開催地
第29回	2020年5月30日・31日	加藤 庸子（藤田医科大学ばんだね病院）	名古屋
第28回	2019年6月21日・22日	山口 修平（島根大学）	松江
第27回	2018年6月29日・30日	小笠原邦昭（岩手医科大学）	盛岡
第26回	2017年6月9日・10日	岡田 靖（国立病院機構九州医療センター）	福岡
第25回	2016年6月9日・10日	森田 明夫（日本医科大学）	軽井沢

一般社団法人日本脳ドック学会 役員

[理事長] 鈴木倫保

[理事] 井川房夫、猪原匡史、小笠原邦昭、岡田 靖、加藤庸子、北川一夫、木村和美、佐々木 真、塩川芳昭、鈴木倫保、富永悌二、富本秀和、中川俊男、野崎和彦、松本昌泰、三國信啓、森田明夫、八尾博史、山口修平、吉峰俊樹

[監事] 桂 研一郎、矢坂正弘

[顧問] 片山泰朗、小林祥泰、齋藤 勇、端 和夫、渡邊一夫

[評議員] 伊井裕一郎、飯嶋 睦、井川房夫、池田 憲、石川眞実、井上 亨、猪原匡史、入江伸介、岩男 泰、岩間 亨、上出廷治、宇高不可思、浦上克哉、大瀧雅文、大貫 学、大野正弘、小笠原邦昭、岡田 靖、小川敏英、小野田慶一、桂 研一郎、加藤庸子、上之郷眞木雄、上山憲司、鴨打正浩、嘉山孝正、川俣貴一、北川一夫、木内博之、木村和美、栗栖 薫、栗田浩樹、黒川 泰、黒田 敏、桑城貴弘、小林士郎、金藤公人、齋藤 司、齊藤延人、坂井信幸、酒向正春、佐々木雄彦、佐々木真理、笹沼仁一、塩川芳昭、下村登規夫、杉野敏之、周郷延雄、鈴木則宏、鈴木倫保、須山信夫、高尾芳樹、高木 誠、高橋 明、高橋慎一、武田英孝、田澤俊明、伊達 勲、富永 篤、富永悌二、富本秀和、長井 篤、永井秀政、中川俊男、中川原讓二、長束一行、中根 一、中村博彦、永山正雄、西野繁樹、西山和利、仁藤智香子、丹羽 潤、野崎和彦、野手洋治、野村栄一、朴 啓彰、橋本洋一郎、日向野修一、平野照之、藤重正人、寶學英隆、宝金清博、卜蔵浩和、本郷一博、松本昌泰、丸山博文、三國信啓、峰松一夫、三原千恵、宮本 享、村井保夫、村松和浩、森田明夫、八尾博史、薬師寺祐介、矢坂正弘、山口修平、山脇健盛、吉峰俊樹、好本裕平、米田 浩、湧川佳幸、渡邊貞義、鰐淵昌彦

[名誉会員] 内山真一郎、大本堯史、小川 彰、嘉山孝正、片山泰朗、神野哲夫、児玉南海雄、小林祥泰、齋藤 勇、佐々木富男、澤田 徹、篠原幸人、田邊純嘉、赫 彰郎、寺本 明、端 和夫、早川 徹、藤原 悟、山口武典、吉本高志、渡邊一夫

（2020年8月19日現在／敬称略：五十音順）

第30回日本脳ドック学会総会 収支予算案

《収入の部》

参加費 医師@15,000×300名	4,500,000
コメディカル@5,000×100名	500,000
広告掲載料 15 枠	1,353,000
展示出展料 企業3社、書籍2本	693,000
共催セミナー ランチョンセミナー4 枠	6,600,000
モーニングセミナー1 枠	1,100,000
シンポジウムセミナー2 枠	2,200,000
教育セミナー2 枠	440,000
協賛寄付金	500,000
その他雑収入	114,000
計	18,000,000

《支出の部》

会場設営運営費（機材・看板等）	3,500,000
会場借用費備品費	1,500,000
プログラム作成費	2,300,000
その他印刷物費	1,500,000
運営人件費	1,800,000
招聘費	1,000,000
飲食・会合関係費	3,500,000
事務局費	1,500,000
事前準備会議費	400,000
雑費・消耗品費	1,000,000
計	18,000,000

第28回日本脳ドック学会総会 会計報告書

令和2年1月9日

科 目	決算額	備 考
1. 収入の部		
1) 会費収入		
医師	¥ 4,350,000	@15,000×290名
医師以外	¥ 235,000	@5,000×47名
2) 事業収入		
抄録集販売	¥ 78,000	@2,000×39冊
共催収入	¥ 6,480,000	8社
広告掲載料収入	¥ 1,245,200	11社
展示出展料収入	¥ 1,026,000	5社、書籍展示1社
3) 寄付金収入	¥ 2,070,000	
4) 補助金	¥ 1,000,000	日本脳ドック学会
5) 助成金	¥ 700,000	島根県・松江コンベンションビューローより
6) 雑収入		
受取利息	¥ 39	
その他	¥ -	
当期収入合計	¥ 17,184,239	
2. 支出の部		
1) 会場費	¥ 1,559,794	くにびきメッセ
2) 設営費	¥ 477,219	看板、展示小間等
3) 機材費	¥ 1,182,237	映像機材等
4) 人件費	¥ 1,320,339	当日運営スタッフ
5) 備品・消耗品費	¥ -	
6) 印刷費	¥ 3,543,298	封筒・参加証・抄録・各種文書等
7) 通信費	¥ 341,897	郵送費等
8) 会議費	¥ 2,042,395	会員懇親会他飲食代等
9) 謝礼金	¥ 2,192,946	
10) 賞金	¥ -	
11) 旅費交通費	¥ 387,250	講師宿泊、交通費
12) 委託費	¥ 1,441,909	演題処理、ホームページ作成等
13) 振込手数料	¥ 44,737	
14) 雑費	¥ 1,619,238	記念品等
15) 本部返金	¥ 1,030,980	
当期支出合計	¥ 17,184,239	
当期収支差額	¥ 0	

上記ご報告いたします。

第28回日本脳ドック学会総会

脳卒中・認知症予防のための医学会 会長

山口 修平

島根県病院局事業管理者

元 島根大学医学部 内科学講座 内科学第三 教授

事務局 島根大学医学部 内科学講座 内科学第三



共催セミナー募集要項

■募集セミナー

セミナー種類	開催日時	共催費	セミナー数
ランチョンセミナー	6月25日(金) 60分	1,650,000円	2枠
	6月26日(土) 60分	1,650,000円	2枠
モーニングセミナー	6月26日(土) 40分 ※第1会場予定	1,100,000円	1枠
シンポジウムセミナー	6月25日(金)/26日(土) ※開催時間は個別に相談	1,100,000円	2枠
教育セミナー	6月25日(金)/26日(土) ※開催時間は個別に相談	220,000円	2枠

※上記には消費税10%を含みます。消費税率の変更があった場合は会期当日の税率を適用します。

■会場仕様・席数

会場	開催場所	名称	形式	席数(予定)
第1会場	響ホール伊勢	2階大ホール(前中)	劇場形式	600名
第2会場	響ホール伊勢	4階大会議室	シアター形式	300名

■共催セミナー開催にあたって

テーマ、演者、座長については主催事務局と申込企業様とで協議の上、決定させていただきます。まずはご希望を申込書に記入してご提出ください。演者、座長への正式依頼は事務局の承認後(運営事務局からのご連絡後)に進めてください。

下記の点にご注意ください

- ① 会場の決定：プログラム調整の上、主催事務局にて決定する。
(ご希望に添えない場合もありますので予めご了承のほどお願いします。)
- ② 会場席数：会場の収容人数に関しましては、会場のレイアウトの都合上、若干の変更もありますので、ご了承ください。

■共催費内訳について

(1) 共催費に含まれる項目(この項目以外は別途ご負担をお願いいたします)

- ・講演会場費、控室、基本附帯設備費(本会で使用している机、椅子、ステージ等)
- ・機材費(本会で使用している設置済み機材)およびオペレーター

(2) 共催費に含まれない項目

- ・飲食費(参加者用お弁当、講師用お弁当など)
- ・講師旅費・宿泊費・謝金
- ・運営スタッフ(進行、照明操作、参加者へのお弁当配布、アナウンスなど)

- ・看板装飾関係
- ・ポスター、チラシ印刷
- ・その他追加準備（控室用機材、同時通訳、ビデオ収録、録音など）

※会期2か月前頃、運営事務局の株式会社セントラルコンベンションサービスより、貴社ご担当者様宛に発注書・お伺い書をメールにてお送り致します。

■企業活動と医療機関等の関係の透明性ガイドラインについて

製薬企業の活動における医療機関等との関係の透明性・信頼性向上のため、医療機関および医療関係者等に対する研究費、寄付、交流等の支出に係る情報を、製薬企業が自社のウェブサイトで公開することに伴い、貴社と当学会との学会共催費用に関し、当該ウェブサイトで【学会名】及びその【金額】が公開されること（開示形式：第30回日本脳ドック学会総会：〇〇〇〇円）に同意します。

■申込方法

別紙「共催セミナー申込書」に所定の事項を記載の上、運営事務局宛にFAXにてお申込下さい。

■申込先・お問い合わせ先

第30回日本脳ドック学会総会 共催セミナー係
株式会社セントラルコンベンションサービス内 担当：井上藤則、山田絵里子
〒460-0008 愛知県名古屋市中区栄3-19-28
TEL 052-269-3181 FAX 052-269-3252 E-mail:jbds30@ccs-net.co.jp

■申込締切：2021年（令和3年）2月28日（日）

■支払方法：申込締切後に共催費分の請求書を発行させていただきます。

請求書受領後、誠に勝手ながら、請求書に記載の期日までに所定の口座にお振込みをお願いいたします。振込手数料は貴社にてご負担願います。

貴社の支払い日等の都合にて、振込み期日に間に合わない場合は、運営事務局まで入金予定日をご一報下さい。

また、共催費以外の実費負担分は会期終了後にご請求申し上げます。

注）領収書は銀行の振込金受領書をもってこれに代えさせていただきます。

■その他：本概要以外のことについては主催事務局、運営事務局へご相談下さい。

企業機器展示募集要項

- 出展対象及び出展日 医薬品・医療機器・書籍他
2021年6月25日（金）～26日（土）大ホール前ホワイエ又は展示室予定

- 出展料金（小間の規定は、変更になる場合がございます。）

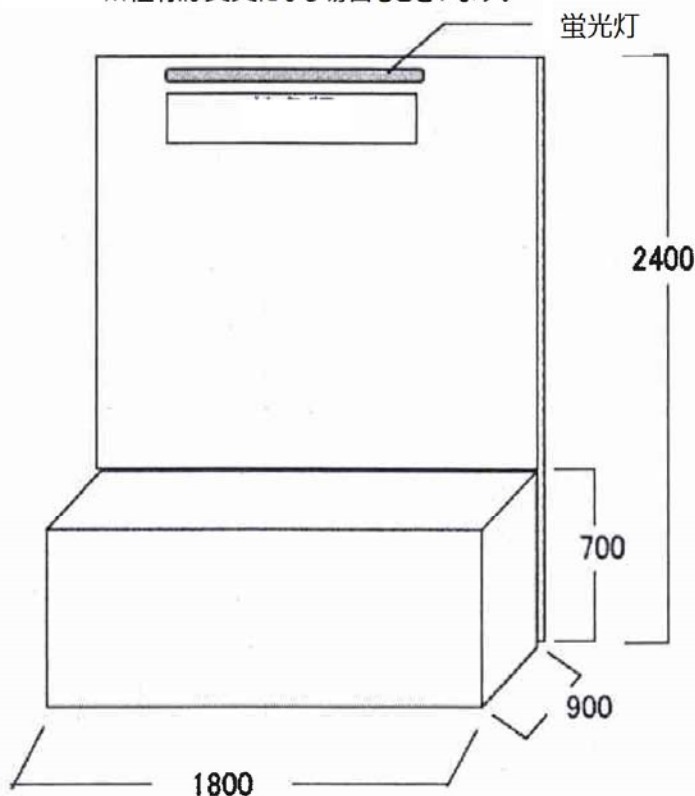
※新型コロナウイルス感染症拡大影響により今後、開催形式に変更が生じる場合は、企業出展ではなく幕間企業コマーシャルビデオなどに変更となる場合もございます。

種類	単位	出展費（消費税込）	小間サイズ（予定）
基礎小間	1小間	220,000円	W1.8m×D0.9m×H2.4m
スペース	1小間	220,000円	W1.8m×D1.8m×H2.4m
書籍展示	1テーブル	16,500円	W1.8m×D0.9m、白布なし

※下記には消費税10%を含みます。消費税率の変更があった場合は会期当日の税率を適用します。

【基礎仕様】

※仕様は変更になる場合もございます。



【基礎仕様に含まれるもの】

- バックパネル
(W1800×H2400)
- 展示机（白布付）
(W1800×D900×H700)
- 社名板
(W900×H200)
文字は統一書体、白板に黒文字表記
- 照明
(蛍光灯FL40W×1灯)

※電気工事費、電気使用料は別途
お申し込みが必要です。

- 募集小間数 基礎小間 2小間（予定） スペース小間 1小間（予定） 書籍展示 2机（予定）

- 電気 出展者の希望により有償で、電気(交流単相二線式100V)を小間まで供給します。

(それ以外の特殊電源に関しては別途ご相談下さい。)

電気一次幹線工事代金は、申込1Kwまで11,000円、1KWを越える場合は、500Wごとに5,500円とします。(消費電力料金含む) また、コンセント等、電気二次幹線工事代金は別途申し受けます。

■申込方法

別紙「企業機器展示申込書」に所定の事項を記載の上、運営事務局宛にFAXにてお申込下さい。

■お申し込み・お問い合わせ先

株式会社セントラルコンベンションサービス内

第30回日本脳ドック学会総会運営事務局 担当：井上藤則、山田絵里子

〒460-0008 愛知県名古屋市中区栄3-19-28

TEL 052-269-3181 FAX 052-269-3252 E-mail: jbds30@ccs-net.co.jp

■申込締切：2021年3月26日（金）※応募小間数により締め切らせて頂く場合もございます。

■支払い方法：下記、銀行口座にお申し込み後、お振り込みの手続きをお願いします。

銀行名：百五銀行 津駅前支店（店番号 502）

口座名義：第30回日本脳ドック学会総会 会長 富本秀和

フリガナ：ダイソジ ユカイニホンノウドクガ ヲカイソウカイ カイヨウ トミモトヒデカズ

口座番号：普通 940001

※ご請求書の発行は致しておりません。

注）領収書は銀行の振込金受領書をもってこれに代えさせていただきます。

■その他

- ・小間割は主催者に一任ください。
- ・開催日までに小間割、搬入、装飾、管理などについて詳細をご連絡します。什器・照明器具などのリースもこの時にご案内します。
- ・会期中、出展物の販売（現金と引き換えに出展物を引き渡すこと）は禁止します。
ただし主催事務局の認めたものは、限定的に許可する場合があります。
- ・会場及び出展物の保全については、最善の保護と管理にあたりますが、天災、その他の不可抗力による事故、盗難、紛失、及び小間内における人的災害の発生については責任を負いません。

広告掲載募集要項

■広告掲載誌：第30回日本脳ドック学会総会 プログラム・抄録集

■発行部数：2200部 発行予定日：2021年5月31日（月）

■広告サイズ：※A4版 縦（表2,3,4のみカラー、他頁はモノクロ）フィルム・紙焼・清刷・データ

■広告掲載料：

掲載場所	広告費(税込)	募集枠
表4(裏表紙)(カラー)1頁	165,000円	1枠
表2(カラー)1頁	132,000円	1枠
表3(カラー)1頁	132,000円	1枠
後付け(モノクロ)1頁	88,000円	6枠
後付け(モノクロ)1/2頁	66,000円	6枠

※上記には消費税10%を含みます。消費税率の変更があった場合には会期当日の税率を適用します。

■依頼社数：50社

■広告目標金額：¥1,353,000 配布先：学会会員、参加者、協賛関係者等

■掲載料納入：下記口座へお振込下さい。（※ご請求書の発行は致しておりません。）

■申込方法：別紙広告申込用紙をご記入の上、下記運営事務局宛にFAXにてお申込下さい。
原稿は紙焼きをお送りいただくか、ai又はPDFデータをメール添付にてお送り下さい。

■申込締切：2021年3月26日（金）

■支払い方法：下記口座へお振込下さい。

銀行名：百五銀行 津駅前支店（店番号502）

口座名義：第30回日本脳ドック学会総会 会長 富本秀和

フリガナ：ダイソウ エカニホノウトツカ ツカイウカイ カイヨウ トモトビデカズ

口座番号：普通 940001

注）銀行の振込金受領書をもって領収書に代えさせていただきます。

■お申し込み・お問い合わせ先

株式会社セントラルコンベンションサービス内

第30回日本脳ドック学会総会運営事務局 担当：井上藤則、山田絵里子

〒460-0008 愛知県名古屋市中区栄3-19-28

TEL 052-269-3181

FAX 052-269-3252

E-mail: jbds30@ccs-net.co.jp

広告掲載料収支予算案

《収入の部》

広告表 4 @165,000×1 社	165,000
広告表 2 @132,000×1 社	132,000
広告表 3 @132,000×1 社	132,000
広告後付 1 頁 @88,000×6 社	528,000
広告後付 1/2 頁 @66,000×6 社	396,000
計	1,353,000

《支出の部》

プログラム印刷費 2200 部	1,430,000
プログラム編成・編集校正作業費	270,000
プログラム発送及び発送作業費	600,000
計	2,300,000

寄付金募集要項

本総会の趣旨に賛同され、ご寄付いただけます場合は、別紙「寄付金申込書」にご記入の上、ファックス又は郵送にて下記運営事務局までご提出をお願いいたします。

なお、お振込は下記口座までお願い申し上げます。（※ご請求書の発行は致しておりません。）

■寄付金依頼社数：50社 寄付金目標金額 ¥500,000

■申込締切：2021年3月26日（金）

■振込先

銀行名：百五銀行 津駅前支店（店番号 502）

口座名義：第30回日本脳ドック学会総会 会長 冨本秀和

フリガナ：ダイソウジ ユウカイ ニホンノウドックガ ヲカイノウカイ カイチョウ トミモトヒデカズ

口座番号：普通 940001

■お申し込み・お問い合わせ先>

株式会社セントラルコンベンションサービス内

第30回日本脳ドック学会総会運営事務局 担当：井上藤則、山田絵里子

〒460-0008 愛知県名古屋市中区栄3-19-28

TEL 052-269-3181 FAX 052-269-3252 E-mail：jbds30@ccs-net.co.jp

注）銀行の振込金受領書をもって領収書に代えさせていただきます。

第 30 回日本脳ドック学会総会 共催セミナー申込書

送付先：(株)セントラルコンベンションサービス内 第 30 回日本脳ドック学会総会運営事務局 行
FAX 052-269-3252

第 30 回日本脳ドック学会総会 会長 富本秀和 殿

貴学会の共催セミナー開催につき、その趣旨に賛同して下記の通り申し込みます。

●申込者（実務担当者の方の情報をご記入下さい。）

申 込 日	年	月	日
御 社 名 部 署			
所 在 地	〒		
連 絡 先	TEL	FAX	
E - m a i l			
御 担 当 者 名			

●申込内容※下記記載をお願いします。

	希望日時	セミナー名	希望会場	共催費(税込)
記載例	6月25日	ランチョンセミナー	第一会場	1,650,000円
第1希望				
第2希望				
第3希望				

講演テーマ：

●座長・演者希望をお知らせください 複数演者の場合はその旨記載ください

	氏名	所属
座長		
演者		

未定の場合は空欄でも結構です。

問い合わせ先：〒460-0008 愛知県名古屋市中区栄 3-19-28

(株)セントラルコンベンションサービス内

第 30 回日本脳ドック学会総会運営事務局 担当：井上、山田（絵）

TEL 052-269-3181 FAX 052-269-3252 E-mail ; jbds30@ccs-net.co.jp

第 30 回日本脳ドック学会総会 広告掲載申込書

送付先：(株)セントラルコンベンションサービス内 第 30 回日本脳ドック学会総会運営事務局 行
FAX 052-269-3252

●申込者（実務担当者の方の情報をご記入下さい。）

申 込 日	年 月 日
御 社 名 部 署	
所 在 地	〒
連 絡 先	TEL FAX
E - m a i l	
御 担 当 者 名	

●申込 ※下記にチェックをお願いします。

申 込 内 容	<input type="checkbox"/> 表 4 ￥165,000 (税込) <input type="checkbox"/> 表 2 ￥132,000 (税込) <input type="checkbox"/> 表 3 ￥132,000 (税込) <input type="checkbox"/> 後付 1 頁 ￥88,000 (税込) <input type="checkbox"/> 後付 1/2 頁 ￥66,000 (税込)
広 告 内 容	

問い合わせ先：〒460-0008 愛知県名古屋市中区栄 3-19-28

(株)セントラルコンベンションサービス内

第 30 回日本脳ドック学会総会運営事務局 担当：井上、山田（絵）

TEL 052-269-3181 FAX 052-269-3252 E-mail : jbds30@ccs-net.co.jp

第 30 回日本脳ドック学会総会 寄付金申込書

送付先：(株)セントラルコンベンションサービス内 第 30 回日本脳ドック学会総会運営事務局 行
FAX 052-269-3252

●申込者（実務担当者の方の情報をご記入下さい。）

申 込 日	年 月 日
御 社 名 部 署	
所 在 地 〒	
連 絡 先	TEL FAX
E - m a i l	
御 担 当 者 名	
寄 付 金 額	円
振 込 予 定 日	年 月 日

問い合わせ先：〒460-0008 愛知県名古屋市中区栄 3-19-28

(株)セントラルコンベンションサービス内

第 30 回日本脳ドック学会総会運営事務局 担当：井上、山田（絵）

TEL 052-269-3181 FAX 052-269-3252 E-mail ; jbds30@ccs-net.co.jp